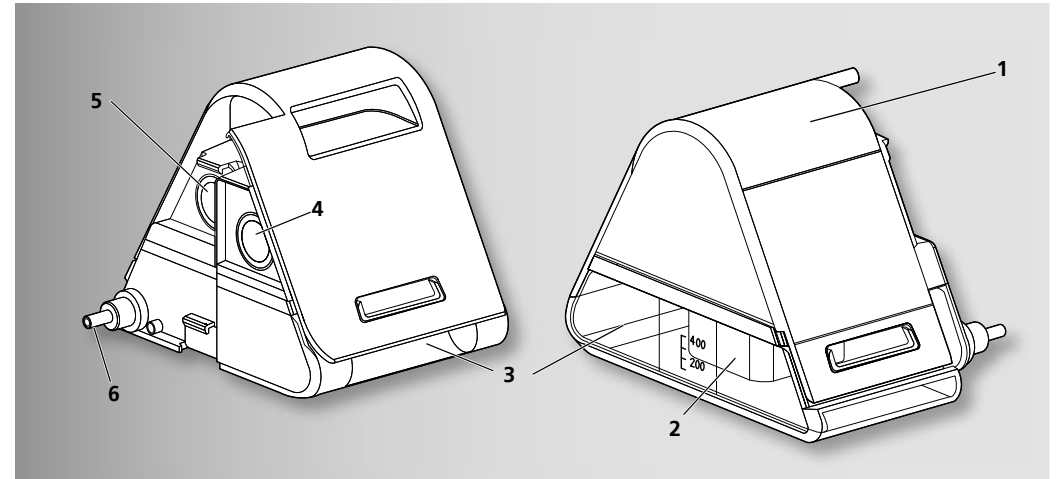


ZH 使用说明

WM 68252c 06/2023 ZH



CE 0197



**Löwenstein Medical Technology
GmbH + Co. KG**
Kronsaalweg 40
22525 Hamburg, Germany
T: +49 40 54702-0
F: +49 40 54702-461
www.loewensteinmedical.com

prismaAQUA

呼吸湿化器

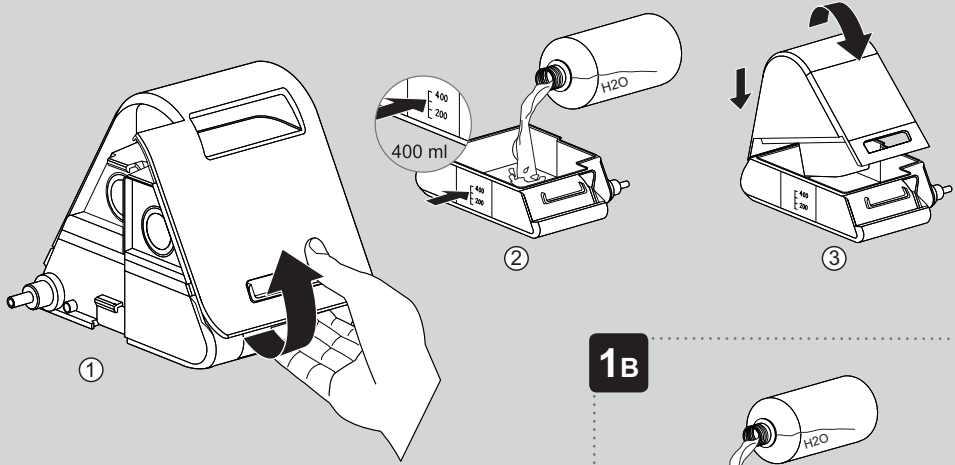
LÖWENSTEIN
medical

LÖWENSTEIN
medical

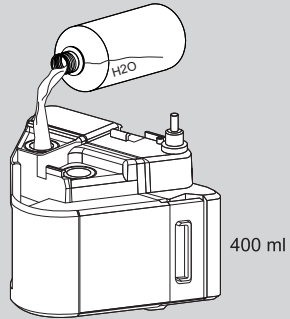


WM 68252c

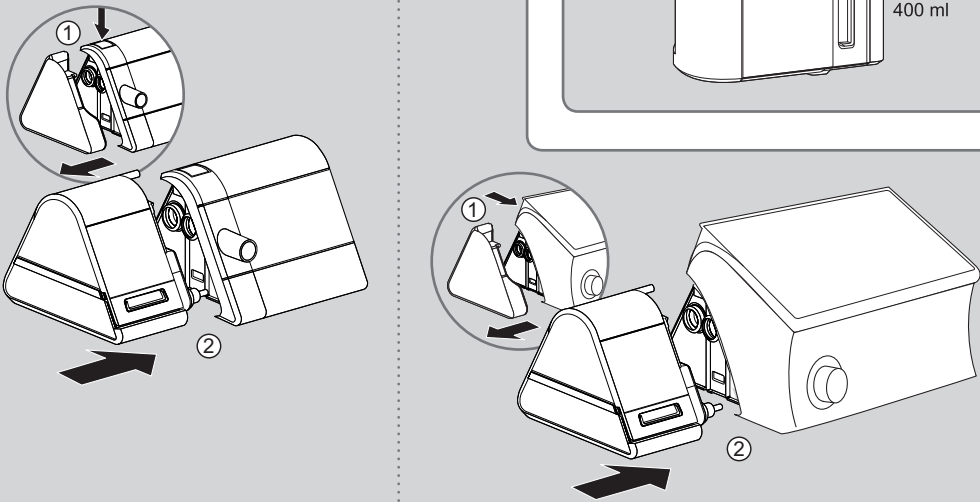
1A



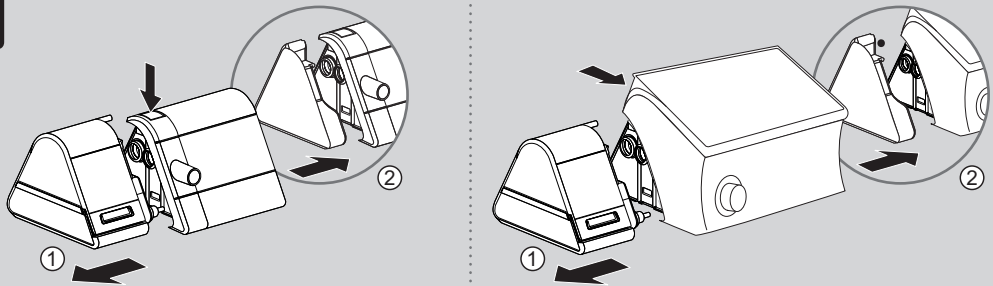
1B



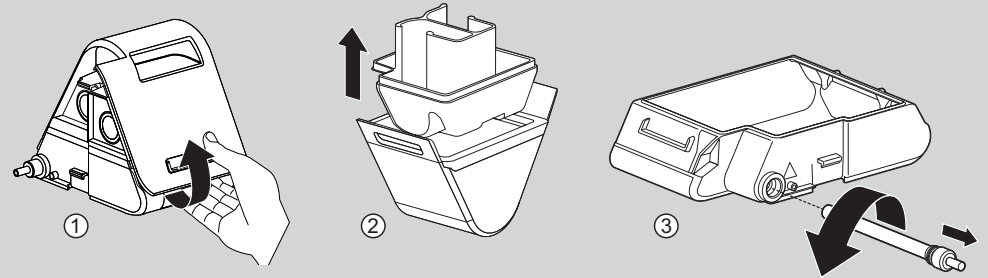
2



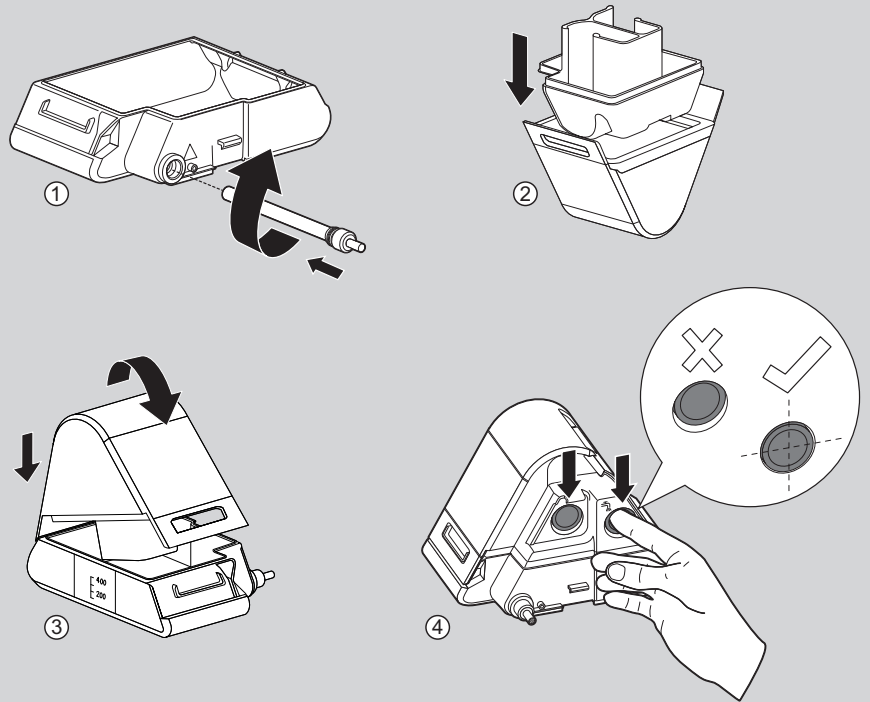
3



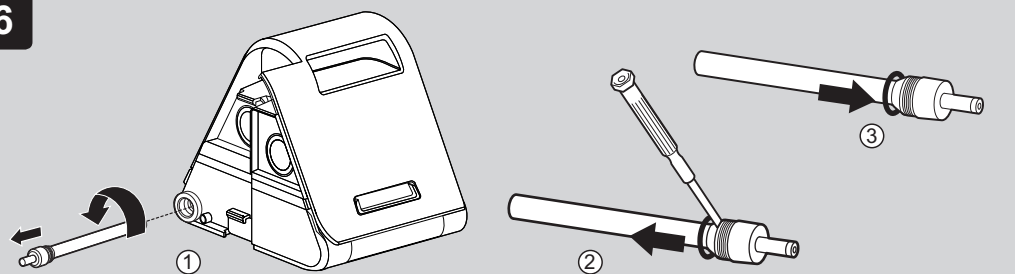
4



5



6



根据 ISO 8185, 加湿等级为 7、无可加热软管 23 ° C 时, 呼吸湿化器系统输出 - 5 hPa (12.2 l/min) - 10 hPa (18 l/min) - 20 hPa (25.9 l/min)	22 mg/l 23 mg/l 20 mg/l
根据 ISO 8185, 加湿等级为 7、有可加热软管 23 ° C 时, 呼吸湿化器系统输出 - 5 hPa (12.2 l/min) - 10 hPa (18 l/min) - 20 hPa (25.9 l/min)	27 mg/l 28 mg/l 21 mg/l
最大注水容量	400 ml
压力下降	治疗仪 WM 100 TD 和呼吸湿化器 WM 100 TH 组合时, 压力下降不会增加。
最大流量	248 l/min
允许最大工作压力	50 hPa
最大工作压力时的气体泄漏	0.0 l/min
WM 100 TH 可结合使用	WM 090 TD WM 100 TD WM 110 TD WM 120 TD

保留设计变更权

11 产品保修

关于保修条件的信息, 请参阅治疗仪使用说明书。

12 符合性声明

注册人名称 / 生产企业: 德国律维施泰因医学技术有限公司 Löwenstein Medical Technology GmbH + Co. KG

注册人住所 / 生产地址: Kronsaalweg 40 · 22525 汉堡, 德国

注册人 / 生产企业联系方式: +49-(0)40-54702-0

代理人名称 / 售后服务机构: 律氏医疗器械 (上海) 有限公司

代理人住所: 上海市长宁区延安西路 1538 号 11 幢 1 楼 3 室

代理人联系方式: 021-32262698

产品名称: 呼吸湿化器 Heated Humidifier

产品型号 / 规格: prismaAQUA

医疗器械注册证 / 产品技术要求编号: 国械注进 20162083066

使用期限: 2 年

1 操作 / 图例说明

关于呼吸湿化器如何注水、连接和取下, 请参阅插图:

- 1A** 呼吸湿化器注水
- 1B** 呼吸湿化器注水 (**1A** 的备用方法)
- 2** 连接呼吸湿化器
- 3** 取下呼吸湿化器。
- 4** 拆卸呼吸湿化器。
- 5** 组装呼吸湿化器。
- 6** 更换加热棒密封圈。

在治疗仪上设置呼吸湿化器: 根据使用的治疗仪, 操作方法也不同。请仔细阅读治疗仪的使用说明书。

2 简介

2.1 预期用途

呼吸湿化器 WM 100 TH 用于对呼吸气体进行加热加湿并且防止呼吸道粘膜干燥。可在医院和家庭中使用。

2.2 功能说明

可加热的呼吸湿化器按照通过式原理工作。输入的气体通过温水表面进行输导。从而提高了气流里的相对湿度和温度。加热功率可以在治疗仪上分级调节。

2.3 适应症

上呼吸道干燥和呼吸气体过冷。prismaAQUA 根据医生的建议使用。

2.4 禁忌症

如果患者上呼吸道中有旁通分流通道, 不得对此类患者使用呼吸湿化器。

2.5 副作用

副作用不详。

3 安全须知

请仔细阅读本使用说明书。它是呼吸湿化器的一部分, 必须随时可供查阅。按照欧盟指令 93/42/EEC 的要求, 请注意以下事项。

由于陈水中的病菌导致发生感染的危险!

病菌和细菌可能在陈水中容易滋生和繁殖。

⇒ 定期清洁呼吸湿化器。

⇒ 呼吸湿化器只能使用新鲜的水。

由于在规定的的环境条件之外使用设备造成受伤的危险!

在规定的的环境条件之外使用仪器可能导致无法遵守公差, 造成仪器故障并使患者受伤。

⇒ 仅在规定的的环境条件下运行仪器 (参见“10 技术规格”)。

由于注水过满造成财产损失!

溢出的水可能流入仪器中并损坏设备。

⇒ 在仪器注水前, 将呼吸湿化器取下。

⇒ 呼吸湿化器注水时只能加注至最大刻度。

加注热水和芳香添加剂将造成财产损失!

热水或芳香添加剂 (例如: 桉叶油) 可能会损坏呼吸湿化器的外壳和加热棒。

⇒ 不得注入热水。

⇒ 不得使用芳香添加剂。

3.1 一般提示

- 在家庭使用中, 只有在例外情况下才有必要使用无菌或煮开的水。请不要使用规定用于技术用途的蒸馏水, 因为有可能造成微生物方面的负担。
- 为了避免感染、细菌污染或功能受损, 请仔细阅读章节“卫生处理”(参见“5 卫生处理”)。
- 用其它厂商的产品会导致功能故障以及适用性受到限制。另外, 还会导致仪器不能满足生物相容性的要求。必须注意的是, 如果不使用本操作说明书中所推荐的配件或者原装备件, 那么对于产品保修和制造商责任的任何权利要求将无效。

4 产品说明

4.1 概览

零部件描述请参见封面页。






图例说明

1. 加湿器上部
2. 加湿器部件
3. 加湿器下部
4. 进气口
5. 出气口
6. 加热棒

4.2 标识和图标

位置	图标	产品说明
4		注水。
6		呼吸湿化器已加热。不要触摸加热棒。

4.3 仪器铭牌上的图标

	请勿将废弃仪器作为生活垃圾予以回收处理。
	CE 标识（证明本产品符合现行的欧盟指令）。
32 V DC	32 V 直流电压
	BF 型应用部分
IP22	IP 防护等级：防护等级达到防止固体异物进入。仪器防滴水。
>PC<	材料名称：聚碳酸酯
	制造商（及生产日期）
型号： WM100TH	型号名称：WM 100 TH
	请仔细阅读使用说明书。
SN	序列号

5 卫生处理

每周清洁呼吸湿化器或在医院进行消毒处理。必要时，将呼吸湿化器除垢（参见“5.1”）。壳体部分状况不好时（形成裂纹）进行更换。如果使用了不带滤菌膜的治疗仪或呼吸湿化器，则在更换患者时，必须由特许经销商进行专业的卫生处理。

警告

由于加热棒温度很高导致受伤的危险！

在运行过程中和运行刚结束后不久，加热棒温度很高，触摸加热棒有可能造成烫伤。

⇒ 让加热棒完全冷却。

1. 拆卸呼吸湿化器（插图 4）。
2. 根据下表对呼吸湿化器进行卫生处理。不得进行灭菌处理。

部件	清洁	消毒
加湿器下部	用温水和清洗剂。建议：每周放在洗碗机（最高 65 °C）上层篮筐里进行清洁。	浸渍消毒（建议：gigasept FF®）/ 煮沸 5 分钟
加湿器部件	如果有必要：除垢（参见“5.1”）	煮沸 5 分钟
加湿器上部	湿法擦拭：使用水或温和皂液；不要使用超细纤维布	擦拭消毒（建议：terralin® protect / perform advanced Alcohol EP）
加热棒	如果有必要：除垢（参见“5.1”）	浸渍消毒（建议：gigasept FF®）喷射消毒（建议：perform advanced）或煮沸 5 分钟

3. 用清水再次冲洗部件并干燥。
4. 进行目检。
5. 如果有必要：更换损坏部件。
6. 组装呼吸湿化器（插图 6）。

5.1 将呼吸湿化器除垢

1. 从治疗仪上取下呼吸湿化器（插图 4）。
2. 拆卸呼吸湿化器（插图 4）。
3. 在加湿器下部中注入 300 ml 纯食醋（5 % 溶液，无添加剂）。

4. 将加湿器部件放在盛有纯食醋（5 % 溶液，无添加剂）的碗中。醋必须完全没过加湿器部件。
5. 在醋中浸泡 1 小时。
6. 用清水冲洗加湿器下部、加热棒和加湿器部件。
7. 小心地使加湿器下部、加热棒和加湿器部件干燥。
8. 组装呼吸湿化器（插图 5）。

5.2 更换加热棒密封圈（插图 6）

1. 如果有必要：让加热棒完全冷却。
2. 拧下加热棒。
3. 更换密封圈。
4. 重新装上加热棒。

6 功能检查

每次卫生处理之后、每次维修之后，至少每 6 个月至少进行一次功能检查。

1. 检查壳体部分是否有裂纹和损坏。如果有必要：更换损坏部件。
2. 向呼吸湿化器注水至刻度（参见插图 1A 或 1B）
3. 检查呼吸湿化器是否密封。如果有必要：更换损坏部件。
4. 向呼吸湿化器注水 200 ml。
5. 将呼吸湿化器连接到治疗仪上并启动。
6. 将加热功率调到最高级。
7. 检查呼吸湿化器是否变热。
8. 如果呼吸湿化器 10 分钟后没有略微变热：联系特许经销商。

7 故障排除

故障	原因	排除
呼吸湿化器不变热。	加湿等级已关闭。	调节加湿等级。
	呼吸湿化器损坏。	维修呼吸湿化器。
呼吸湿化器不密封。	加热棒的密封圈损坏。	更换密封圈（参见“5.2”）。
	加湿器部件安装不正确。	正确安装加湿器部件。
	加湿器部件故障。	更换加湿器部件。
	加湿器下部有裂纹。	更换加湿器下部。

故障	原因	排除
呼吸湿化器关闭。	呼吸湿化器空了。	向呼吸湿化器注水。

8 维护保养

按规定使用时（参见“2.1 预期用途”）呼吸湿化器是免维护的。

9 供货范围

prismaAQUA，黑色 - WM 29680CN0

9.1 附件和备件

必要时您可以另行订购附件和备件。您可在互联网上或通过您的特许经销商获得最新的清单。

10 技术规格

产品等级按照 93/42/EEC 标准执行	IIa
尺寸 宽 x 高 x 深，单位：cm	14 x 13.5 x 18
重量（未注水）	0.6 kg
温度范围 运行 存放	+5 °C 至 +37 °C -25 °C 至 +70 °C
运行与存储的许可湿度	15 % 至 93 %，非冷凝
气压范围	600 hPa-1100 hPa，相当于海拔高度 4000 m
电气功率	最大 50 VA（仅限与许可的治疗仪组合使用）
分类符合 EN 60601-1-11 标准： 防电击类型 防电击保护等级 防止液液体和固体进入	II 类 M E 设备 BF 型应用部分 IP22
分类符合 DIN EN 60601-1 标准： 工作方式	持续运行
电磁兼容性 (EMV) 符合 DIN EN 60601-1-2 标准 无线电干扰 无线电抗扰性 （如有必要，可向生产厂商索取检测参数和临界数值）	PEN 55011 B EN 61000-4 第 2 至 6 部分、第 11 部分、第 8 部分 EN 61000-3 第 2 和 3 部分
呼吸气体加热	最大 +3 °C