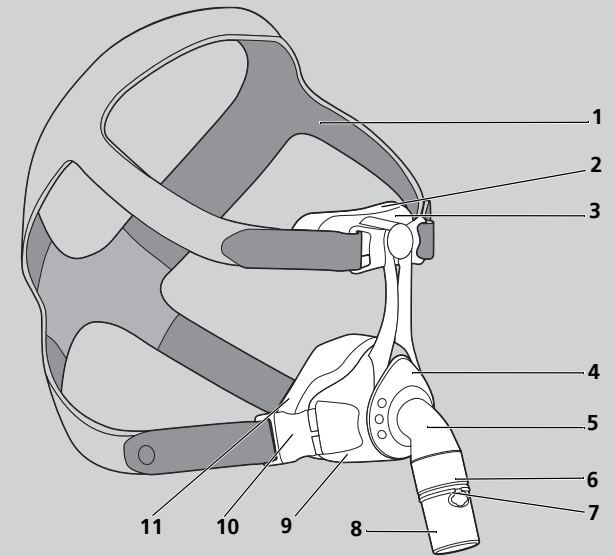


ZH 使用说明书

WM 67538h 06/2023 ZH



CE 0197



Löwenstein Medical GmbH + Co. KG
Kronsaalweg 40
22525 Hamburg, Germany
T: +49 40 5 47 02 - 100
F: +49 40 5 47 02 - 476
www.loewensteinmedical.com

JOYCEone

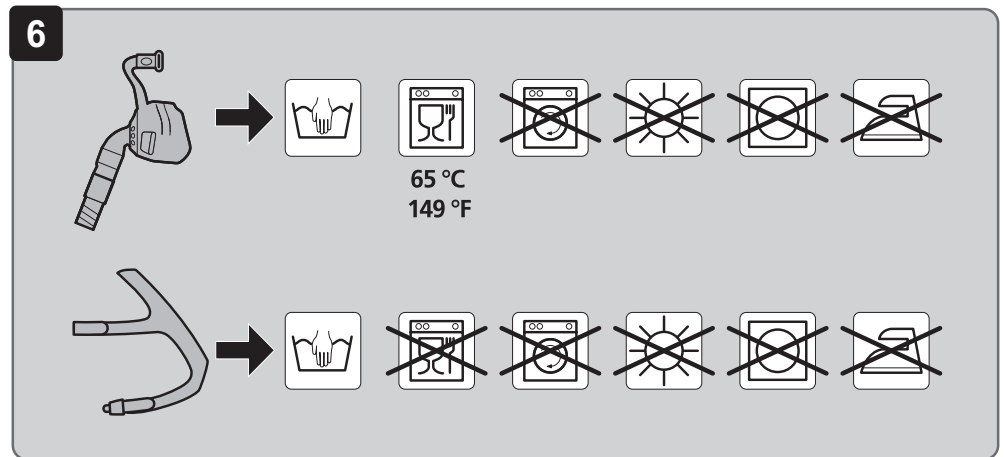
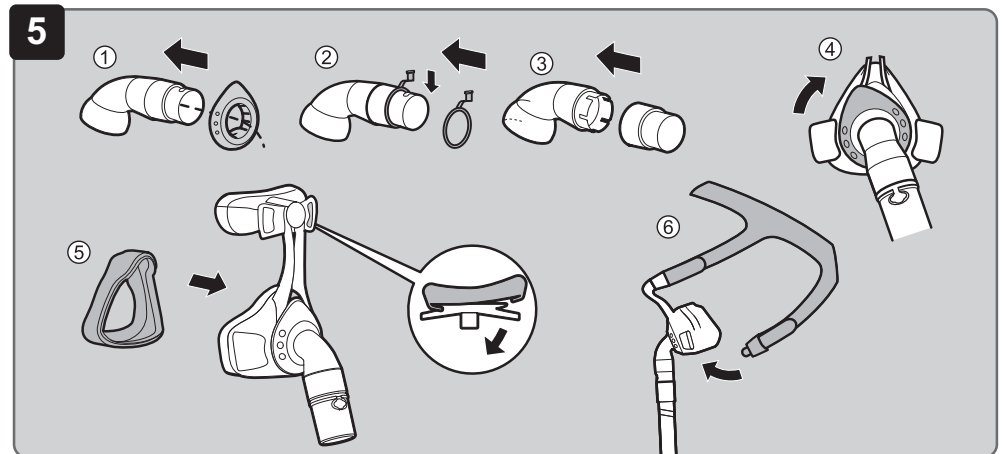
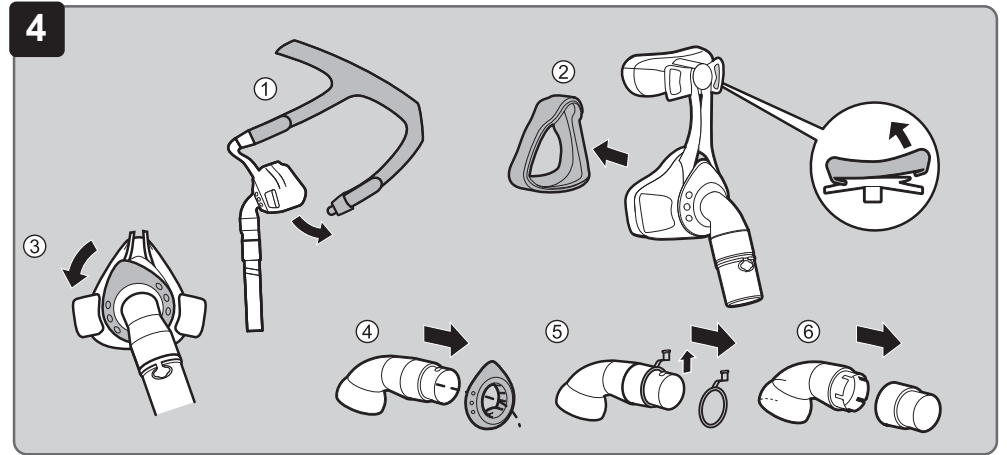
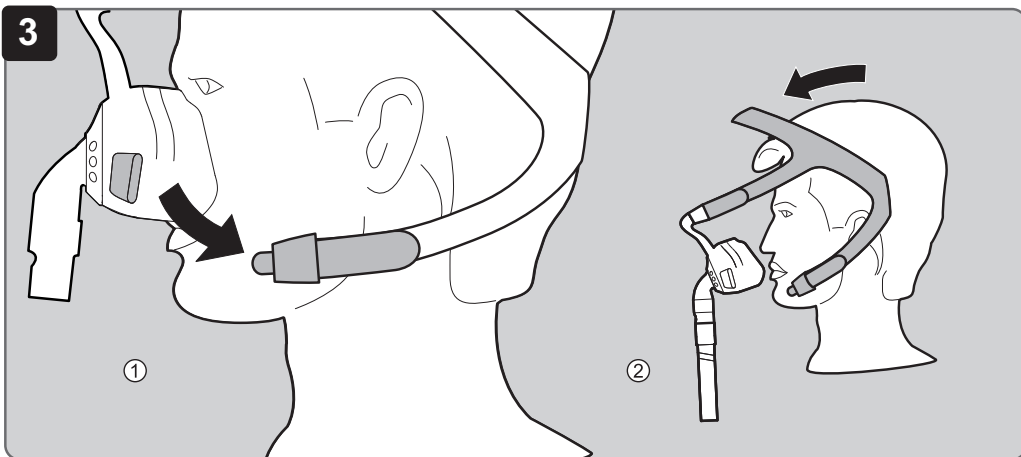
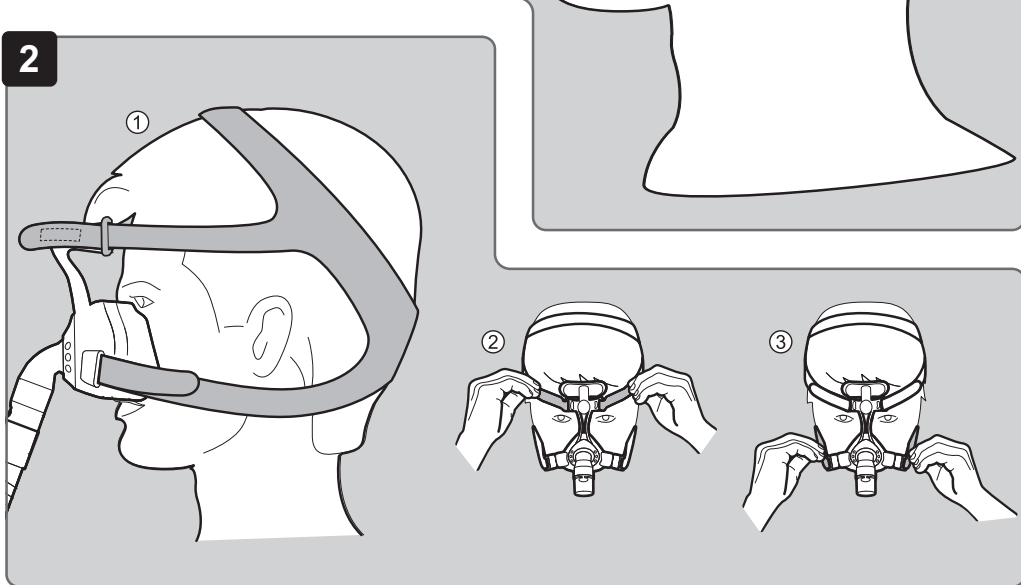
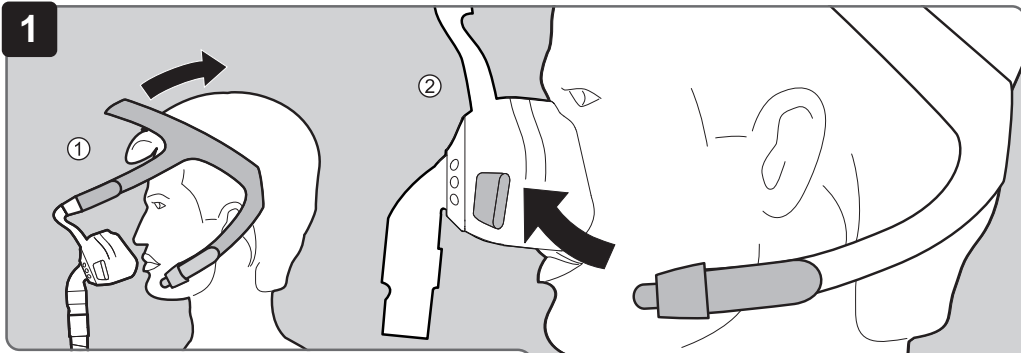
鼻罩



WM 67538h

LÖWENSTEIN
medical

LÖWENSTEIN
medical



12 产品保修

Loewenstein Medical 为新的原装

Loewenstein Medical 产品及

Loewenstein Medical 内置备件用户承担有限的制造商保修责任，按照适用于各种产品的保修条件以及下列从购货之日起的保修期执行。保修条件可在制造商的网站上查询。根据用户要求，本公司也可将关于保修条件的资料寄送给用户。

请注意，如果不使用本操作说明书中所推荐的配件或者原装备件，那么对于产品保修和制造商责任的任何权利要求将无效。

保修时，请向特许经销商垂询。

产品	保修期
包括配件的面罩	6 个月

13 合格声明

制造商 Löwenstein Medical GmbH + Co. KG (地址 KronsaaIsweg 40, 22525 Hamburg, 德国) 在此郑重声明，本公司产品符合医疗产品条例 (EU) 2017/745 中的相关规定。

产品名称：鼻罩

型号、规格：JOYCEone

医疗器械注册证编号：国械注进 20152080807

产品技术要求编号：国械注进 20152080807

注册人 / 生产企业名称：德国律维施泰因医学技术有限公司

Löwenstein Medical Technology GmbH + Co. KG

注册人住所 / 生产地址：KronsaaIsweg 40, 22525 Hamburg, Deutschland

注册人 / 生产企业联系方式：+49 (0)40-54702-0

代理人名称 / 售后服务单位：律氏医疗器械（上海）有限公司

代理人住所：上海市长宁区延安西路 1538 号 11 幢 1 楼 3 室

代理人联系方式：021-32262698

使用期限：5 年

生产日期：见产品标签

说明书编制或修订日期：见说明书边距处

1 操作

以下各图显示了面罩的佩戴、调整、取下、拆解及组装方法：

- 1 佩戴面罩
- 2 调整面罩
- 3 取下面罩
- 4 拆解面罩
- 5 组装面罩

2 引言

2.1 预期用途

面罩 JOYCEone 适用于睡眠呼吸暂停综合症治疗及呼吸功能不全的患者进行非侵入性以及非维持生命的通气治疗。它可用作患者与治疗仪之间的连接件。

2.2 禁忌症

以下情形不得使用面罩：需要立即插管；失去知觉、剧烈呕吐。

以下情形应慎用面罩：面部皮肤瘀伤和严重损伤；面部皮肤过敏；面部或鼻咽腔变形；面部剧烈疼痛；咳嗽反射受限或无咳嗽反射；幽闭恐惧症；严重恶心。

如果您不确定这些情形中是否有符合自己的情况，请咨询您的主治医师或医护人员。请认真阅读治疗仪使用说明书中禁忌症的相关说明。

2.3 副作用

使用面罩可能产生以下副作用：鼻塞、鼻干，清晨口干舌燥、鼻窦有压迫感、眼结膜刺激发炎，皮肤红斑、面部留有压痕、呼吸时有干扰杂音。如果出现这些副作用，请咨询您的主治医师或医护人员。

3 安全

因面罩部件断裂造成受伤危险！

老化或过度使用的面罩部件可能会脱落，进而危及患者安全。

⇒ 请注意使用时长。

⇒ 定期检查面罩部件，如有必要及早更换。

因泄漏量太大而导致的受伤危险！

泄漏量太大可能导致患者供气不足。

⇒ 激活治疗仪上的低压 / 泄漏报警装置。

⇒ 使用正确的面罩尺寸并检查位置是否固定。

因输氧而构成的人员受伤危险！

氧气会沉积在衣服、床上用品以及头发上。遇有吸烟、明火和使用电气设备等因素会引起火灾和爆炸。

⇒ 禁止吸烟。

⇒ 切忌使用明火。

因重复吸入 CO₂ 而导致的受伤危险！

如果面罩使用不当，可能会导致重复吸入 CO₂。

⇒ 切勿封闭面罩的呼气系统。

⇒ 仅在治疗仪运行时，方可长时间佩戴面罩。

⇒ 仅限于在规定的治疗压力范围内使用面罩。

⇒ 切勿给不能自己摘下面罩的患者佩戴面罩。

因面罩滑脱而导致的受伤危险！

如果面罩滑脱或脱落，治疗无效。

⇒ 监控患有限制性自发呼吸困难的患者。

⇒ 激活治疗仪上的低压 / 泄漏报警装置。

因麻醉气体导致的受伤危险！

麻醉气体可能从呼气阀漏出，威胁第三方安全。

⇒ 切忌在麻醉状态下使用面罩。

因缺少清洁而导致的受伤危险！

面罩可能带有污染物，这些可能会危及患者安全。

⇒ 首次使用面罩前请进行清洁（参见清洁与消毒一章的内容）。

⇒ 定期清洁面罩。

4 产品说明

4.1 概述

可在封面查阅各个组件的插图。

1. 头带
2. 额垫
3. 额部支架
4. 固定环
5. 弯头
6. 测压接口堵头
7. 测压接口
8. 旋转套筒
9. 鼻罩壳
10. 头带夹
11. 鼻罩垫

4.2 兼容设备

在与某些仪器组合使用时，即使治疗仪上显示的是正确的气压，面罩中的实际气压与规定的治疗气压不一致。请医师或特约经销商对仪器组合进行调节，以使面罩中的实际气压与治疗气压一致。所需治疗压力可能在不同型号面罩之间存在差异。因此，为了确定合适的治疗压力，应使用在治疗本身期间也使用的面罩型号进行治疗设置或调整。

4.3 呼气系统

面罩配有一个内置呼气系统。固定环和面罩壳的造型使在部件之间产生一个间隙。呼出的气体可以通过这一间隙泄漏。

4.4 测压接口

面罩配备 1 个测压接口，以便对压力进行测量或导入氧气。当不使用测压接口时，请用测压接口堵头将其封闭，以达到治疗气压。

5 卫生处理

警告

因清洁不彻底而导致的受伤危险！

残留物可能会堵塞面罩，损害内置呼气系统的功能，影响治疗效果。

⇒ 对于免疫系统衰弱或有特殊病史的患者，在与医师协商之后，每天对面罩部件进行消毒处理。

5.1 清洁面罩

1. 清洗前洗手。
2. 拆解面罩（见图 4）。
3. 按照以下表格清洁面罩：

操作	口腔	眼睛
用热水（大约 30 °C）和温和的清洁剂（1 ml 兑 1 l 水）手洗面罩部件 15 分钟。	X	
清洗时，用布或软刷彻底清洁面罩部件至少 3 分钟。 或：将面罩部件放入洗碗机上面的篮子中。选择最高温度 70 °C 以及持续时间最长 90 分钟的清洗程序。使用温和的洗碗清洗剂（1 ml 洗碗清洗剂兑 1 l 水）。在洗碗机中单独清洗面罩部件，不要与脏的碗筷混洗。		X
用热水（大约 30 °C）和温和的清洁剂（1 ml 兑 1 l 水）手洗头带 15 分钟。		X

4. 使用清水冲洗所有部件。
5. 将所有部件风干。
6. 进行目检。
7. 如果有必要：更换受损部件。
8. 组装面罩（见图 5）。



面罩部件变色不会损害面罩的功能。

5.2 卫生处理（临床领域）

更换患者时，卫生处理不彻底可能导致患者发生感染的危险。如果更换患者，则按照“关于卫生处理的说明”手册进行卫生处理。可在制造商的网站上找到该手册。根据用户要求，本公司可将资料手册寄送给用户。

6 废弃物回收处理

您可将所有废弃部件扔到生活垃圾中处理。

7 故障

故障	原因	排除
面部压迫疼痛。	面罩佩戴过紧。	将头带调整地略松一些。
眼睛可感到气流。	面罩佩戴过松。	将头带调整得略紧一些。
	面罩不合适。	联系特许经销商。
未达到治疗压力。	面罩调整得不得当。	重新调整面罩（见图 2）。
	面罩凸缘损坏。	更换面罩凸缘。
	软管系统不密封。	检查插塞连接器和软管是否插好。
测压接口漏气。		用堵头（包含在供货范围内）将测压接口堵住。

8 技术数据

产品等级符合 MDR (EU) 2017/745 法规	IIa
尺寸 (宽 x 高 x 深)	96 mm x 115 mm x 83 mm
重量	87 g
治疗气压范围	4 hPa - 30 hPa
软管接头：锥销符合 EN ISO 5356-1	Ø 22 mm (公型)
测压接口	Ø 4 mm
宽度 头带夹	24 mm
温度范围： 运行 存放	+5° C 至 + 40° C -20° C 至 +70° C
型气流阻力 在 50 升 / 分钟时 在 100 升 / 分钟时	0.05 hPa 0.28 hPa

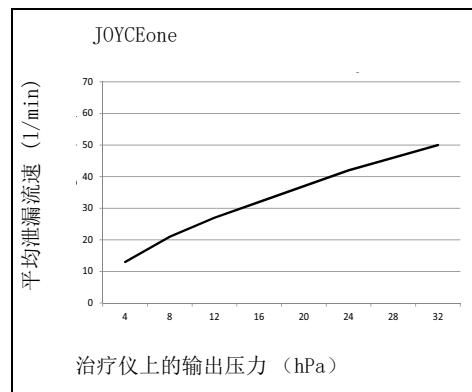
列出的两位数噪声值符合 ISO 4871： - 声压等级 - 声功率等级 - 不确定因素	19 dB(A) 27 dB(A) 3 dB(A)
使用期限	5 年
产品开封后使用期限	最多 12 个月 ¹
适用标准	EN ISO 17510-2:2009

¹ 例如，如果面罩受到具有腐蚀性洗涤剂的腐蚀，那么面罩的材料会老化。因此，在个别情况下，需要提前更换面罩部件。

保留对面罩设计更改的权利。

9 压力流速特性曲线

压力流速特性曲线显示泄漏流速与治疗压力的关系。



10 各部件的材料如下

如果您对某一种物质过敏，请在使用面罩前，先咨询医生：

鼻罩组件	原材料	牌号
测压接口 测压接口插头	硅胶	Elastosil LR 3003-40 or Silopren LSR 2640
额垫	硅树酯和硅树酯凝胶涂层	Elastosil LR3066-40
鼻罩壳	聚碳酸酯	Makron 2458
固定环	聚丙烯	PP Moplen RP 2380
额部支架	热塑橡胶	Thermolast K TF3STE
头带夹	聚甲醛 (POM)	Ultraform N 2320 003
弯头、旋转套筒	聚酰胺	Grilamid TR 90 LS blau L10750.1

鼻罩组件	原材料	牌号
头带、软管紧固带	聚氨基甲酸酯纤维 (Lycra 纤维)	A-10-0129- UBL, Pantone: 14-4102 TPX
	聚酯纤维	A-10-0129- UBL, Pantone: 14-4102 TPX
	聚氨酯	A-03-0107- .062', composite material 10#
	聚酰胺尼龙搭扣 (UBL Loop)	A-10-0100- NYLON, Pantone: 14-0445 TPX
	棉	Tex 40 Polycotton
	聚酰胺	HTH 845

所有鼻罩部件都不含乳胶、PVC（聚氯乙烯）和 DEHP（邻苯二甲酸二乙基己基酯）

11 标识和符号

产品、产品标牌、配件或其包装上可能带有以下符号。

符号	说明
	医疗器械唯一标识（医疗器械统一的产品标识）
	允许进行运输和存放的温度范围
	可在指定日期之前使用
	避免阳光直射
	产品编号
	表示本产品为医疗产品
	批次号
	制造商和生产日期（如适用）
	遵循使用说明书
	CE 标识（证明本产品符合现行的欧盟指令 / 法规）