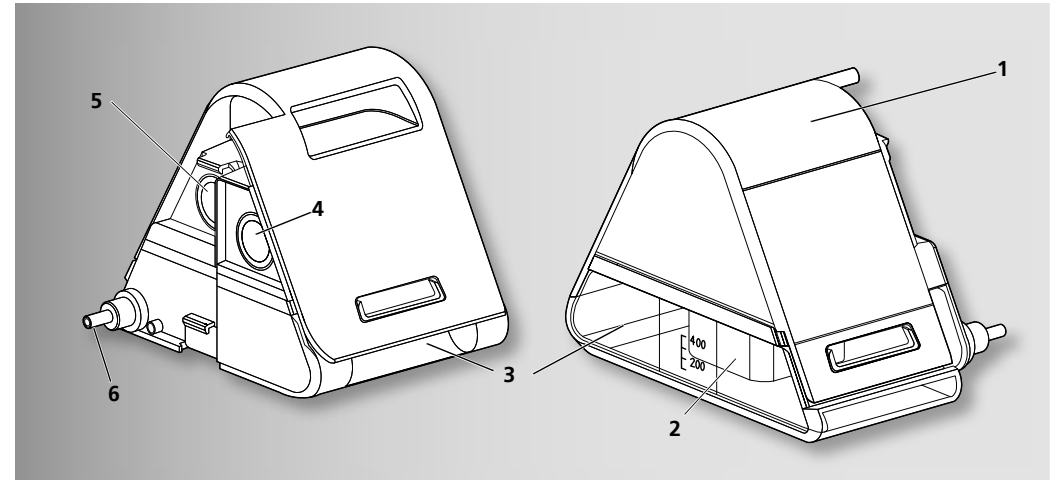


WM 68255OA0 06/2025 ZH-CHT



CE 0197

**Löwenstein Medical
Technology GmbH + Co. KG**
Kronsaalweg 40
22525 Hamburg, Germany
T: +49 40 54702-0
F: +49 40 54702-461
www.loewensteinmedical.com

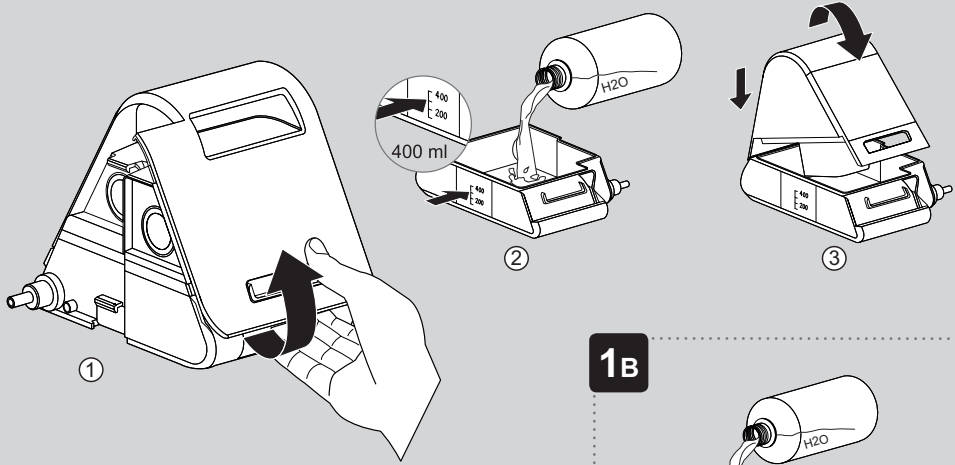
WM100TH

哦号互魅尔凜嘯

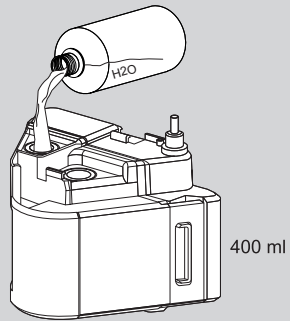


WM 68255OA0

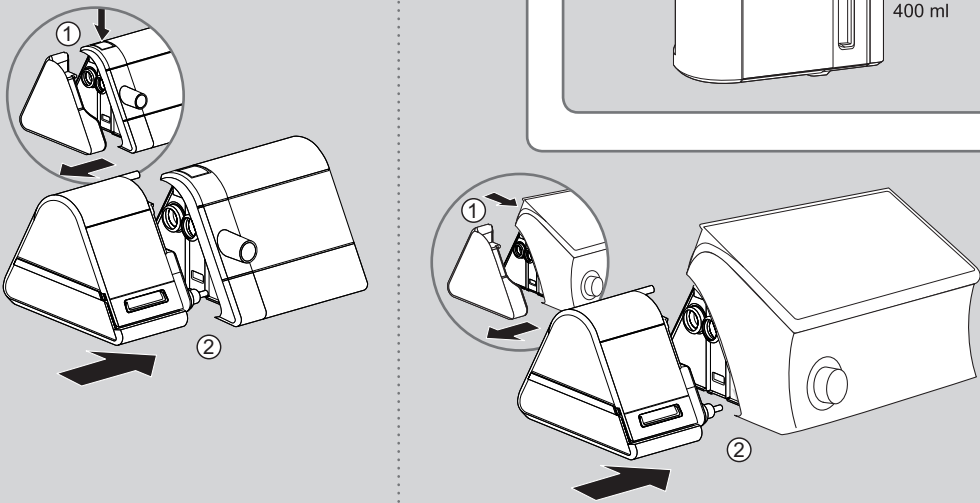
1A



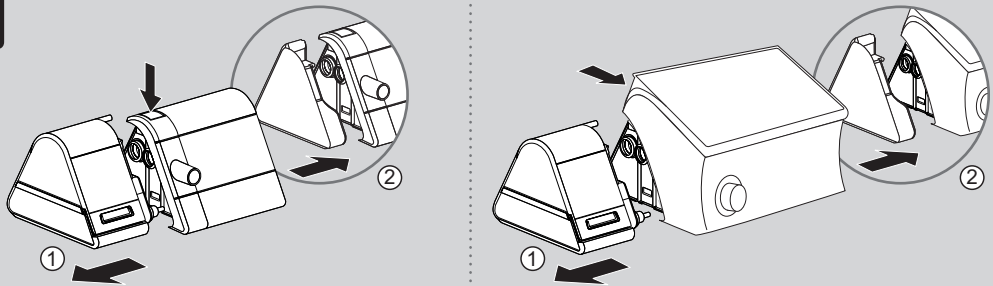
1B



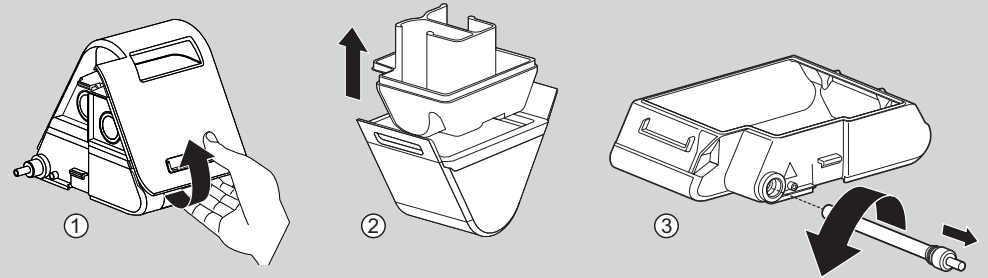
2



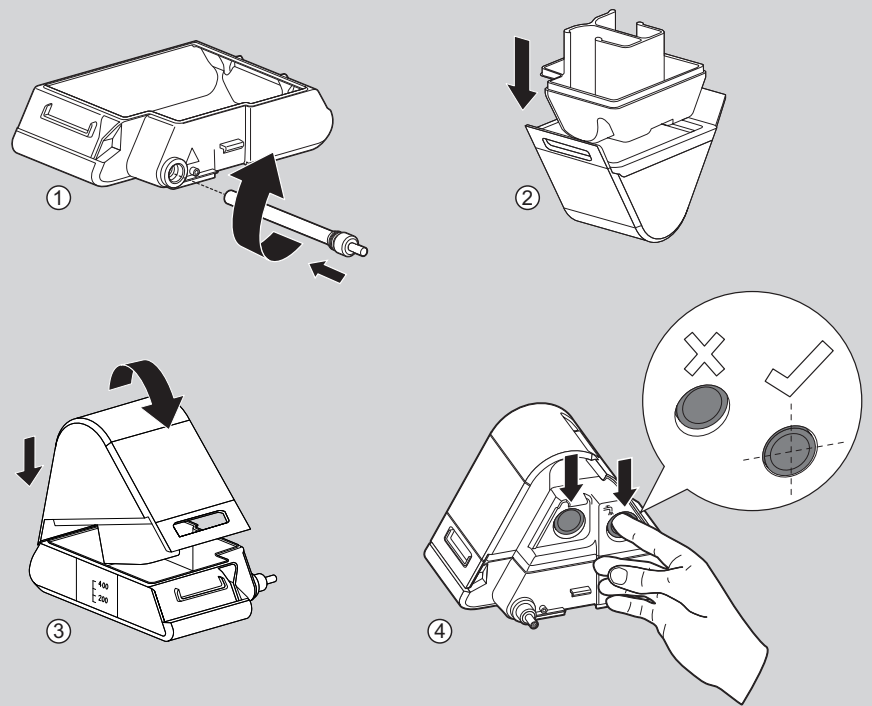
3



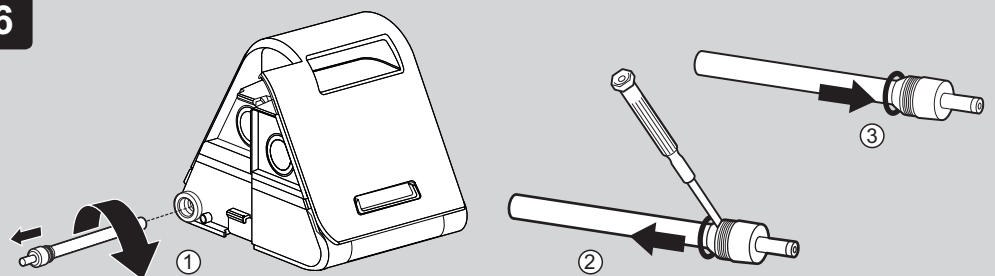
4



5



6



1 操作 / 圖例

您可參考以下圖示，了解如何加註、連接和取下呼吸氣體加濕器：

- 1A 加註呼吸氣體加濕器
- 1B 加註呼吸氣體加濕器 (1A 的替代方案)
- 2 連接呼吸氣體加濕器
- 3 取下呼吸氣體加濕器
- 4 拆分呼吸氣體加濕器
- 5 組裝呼吸氣體加濕器
- 6 更換加熱棒密封件

在治療儀上設定呼吸氣體加濕器：操作方式視所用治療儀而異。請遵循治療儀使用說明。

2 簡介

2.1 用途

WM100TH 呼吸氣體加濕器可加熱並濕潤呼吸氣體，防止呼吸道黏膜乾燥。適用於臨床機構及居家使用。

2.2 功能說明

可加熱呼吸氣體加濕器採用「流通式」原理運作。吸入的空氣會流經溫水的表面。由此提高氣流的相對濕度和溫度。加熱功率可在治療儀上分級設定。

2.3 適應症

上呼吸道乾燥及呼吸氣體體感溫度過低。
WM100TH 必須依照醫生建議使用。

2.4 禁忌症

呼吸氣體加濕器不可用於上呼吸道有旁路之患者。

2.5 副作用

目前無已知副作用。

3 安全

請仔細閱讀本使用說明。其屬於呼吸氣體加濕器的組成部分，須能隨時取閱。依據指令 93/42/EEC，注意以下事項。

靜置水中的病菌有感染危險！

- 靜置水易滋生細菌和病菌。
- ⇒ 定期清潔呼吸氣體加濕器。
- ⇒ 呼吸氣體加濕器僅能使用新鮮的水。

在指定環境條件之外運行設備造成受傷危險

- 在指定環境條件之外運行儀器可能導致無法遵守公差、儀器故障並使患者受傷。
- ⇒ 僅可在指定的環境條件下運行設備 (參閱「10 技術參數」)。

過度加註導致物件損壞！

- 溢出的水可能流入設備並造成損壞。
- ⇒ 加註之前，先將呼吸氣體加濕器從設備取下。
- ⇒ 呼吸氣體加濕器僅能加註至最大標記處。
- 熱水和芳香添加劑導致物件損壞！**
- 熱水或芳香添加劑 (例如尤加利油) 可能會損壞呼吸氣體加濕器外殼和加熱棒。
- ⇒ 請勿注入熱水。
- ⇒ 請勿使用芳香添加劑。

3.1 常規提示

- 居家使用時，通常只有在特殊醫療情況下才需要使用無菌水或煮沸水。請勿使用工業用途的蒸餾水，因為可能含有微生物。
- 為避免感染、細菌滋生或功能故障，請嚴格遵守衛生處理章節 (參閱「5 衛生處理」)。
- 使用第三方產品可能導致功能故障以及使用受限。另外，可能無法滿足生物相容性之要求。請注意，如未使用本使用說明所建議的配件和原裝備件，那麼對於產品保固及製造商責任的任何權利要求將失效。

4 產品描述



4.1 概貌

零件圖示請參閱封面頁。


圖例


- 1 加濕器上部件
- 2 加濕器內膽
- 3 加濕器下部件
- 4 進口
- 5 出口
- 6 加熱棒

4.2 標識與符號

位置	符號	描述
4		加水。
6		呼吸氣體加濕器正在加熱。請勿觸摸加熱棒。

4.3 儀器標籤上的符號

	禁止按家庭垃圾棄置處理設備。
---	----------------

CE 0197	CE 標識 (證明該產品符合現行的歐盟指令)。	
32 V DC	32 V 直流電壓	
	BF 型使用部件	
IP22	IP 防護等級：防止固體異物侵入的防護等級。設備擁有防滴水保護。	
>PC<	材料名稱：聚碳酸酯	
	製造日期 (月/年)	
Typ: WM100TH	型號名稱：WM100TH 設備	
	遵循使用說明。	
SN	序號	

5 衛生處理

呼吸氣體加濕器應每週清潔或在臨床環境中消毒。如有需求，為呼吸氣體加濕器除垢 (參閱「5.1 為呼吸氣體加濕器除垢」)。如果殼體部分狀態不佳 (出現裂紋)，請予以更換。若無濾菌器便使用治療儀或呼吸氣體加濕器，則在更換患者時，必須由專業經銷商進行專業衛生處理。

⚠️ WARNUNG

高溫加熱棒造成受傷危險！

在操作期間和操作後不久，加熱棒會發燙，觸摸可能導致灼傷。

⇒ 讓加熱棒完全冷卻。

- 1 拆分呼吸氣體加濕器 (圖 4)。
- 2 按照以下表格衛生處理呼吸氣體加濕器。不允許進行滅菌。

零部件	清潔	消毒
加濕器下部件	使用溫水及清洗劑。建議：每週置於洗碗機頂籃中清洗 (最高 65 °C)。	浸漬消毒 (建議：gigasept FF®) / 煮沸 5 分鐘
加濕器內膽	如有必要：除垢 (參閱 5.1)	煮沸 5 分鐘
加濕器上部件	濕布擦拭：使用水或溫和皂液；不要使用超細纖維布	擦拭消毒 (建議：terralin® protect / perform advanced Alcohol EP)

零部件	清潔	消毒
加熱棒	如有必要：除垢 (參閱 5.1)	浸漬消毒 (建議：gigasept FF®) 噴霧消毒 (建議：perform advanced) 或煮沸 5 分鐘

3. 用清水沖洗所有部件並擦乾。
4. 執行目視檢查。
5. 如有必要：更換損壞的零部件。
6. 組裝呼吸氣體加濕器 (圖 6)。

5.1 為呼吸氣體加濕器除垢

- 1 從治療儀取下呼吸氣體加濕器 (圖 4)。
- 2 拆分呼吸氣體加濕器 (圖 4)。
- 3 將 300 ml 純家用醋 (5% 溶液，不含添加劑) 倒入加濕器下部件。
- 4 將加濕器內膽放入裝有純家用醋 (5% 溶液，不含添加劑) 的碗中。加濕器內膽必須完全浸入醋液。
- 5 讓醋液作用 1 小時。
- 6 用清水沖洗加濕器下部件、加熱棒和加濕器內膽。
- 7 仔細擦乾加濕器下部件、加熱棒和加濕器內膽。
- 8 組裝呼吸氣體加濕器 (參閱圖 5)。

5.2 更換加熱棒密封件 (圖 6)

- 1 如有必要：讓加熱棒完全冷卻。
- 2 旋出加熱棒。
- 3 更換密封圈。
- 4 重新插入加熱棒。

6 功能檢驗

每次衛生處理後和每次修理後執行功能檢驗，但至少每隔 6 個月執行一次。

- 1 檢查殼體部分有無裂紋和損壞。如有必要：更換損壞的零部件。
- 2 將呼吸氣體加濕器加水至標記處 (參閱圖 1A 或 1B)。
- 3 檢查呼吸氣體加濕器是否密封。如有必要：更換損壞的零部件。
- 4 向呼吸氣體加濕器注入 200 毫升水。
- 5 將呼吸氣體加濕器連接至治療儀並接通電源。
- 6 將加熱功率設為最高檔。

7. 檢查呼吸氣體加濕器是否正在加熱。
8. 如果在 10 分鐘後呼吸氣體加濕器仍未輕微發熱：聯絡專業經銷商。

7 故障

故障	原因	解決方法
呼吸氣體加濕器不加熱。	加濕級別已關閉。	設定加濕級別。
	呼吸氣體加濕器損壞。	送修呼吸氣體加濕器。
呼吸氣體加濕器未密封。	加熱棒密封件損壞。	更換密封件 (參閱 5.2)。
	加濕器內膽未正確安裝。	正確安裝加濕器內膽。
	加濕器內膽損壞。	更換加濕器內膽。
呼吸氣體加濕器關機。	加濕器下部件出現裂紋。	更換加濕器下部件。
	呼吸氣體加濕器為空。	為呼吸氣體加濕器加水。

8 維護

正常使用的情况下 (參閱「2.1 用途」)，呼吸氣體加濕器無需維護。

9 供貨範圍

WM100TH 呼吸氣體加濕器，黑色 - WM 29680

WM100TH 呼吸氣體加濕器，白色 - WM 29490

9.1 配件和備件

必要時可單獨訂購特定配件和備件。最新清單可從網際網路或授權的特許經銷商處獲取。

10 技術參數

依據 93/42/EEC 的產品類別	IIa
外形尺寸 寬 x 高 x 深，單位：cm	14 x 13.5 x 18
重量 (無水)	0.6 kg
溫度範圍 工作 存放	+5 °C 至 +37 °C -25 °C 至 +70 °C
工作和存放時的許可濕度	15% 至 93% · 非冷凝
氣壓範圍	600 hPa 至 1100 hPa · 相當於海拔 4000 m

電氣功率	最大 30 VA (僅與允許的設備組合使用)
依據 EN 60601-1-11 的分類： 電擊防護等級 電擊防護級別 防止有害固體和水進入	防護等級 II BF 型 IP22
依據 DIN EN 60601-1 的分類： 運行方式	持續運行
電磁兼容性 (EMC) 依據 DIN EN 60601-1-2 無線電干擾 無線電干擾耐抗強度 (必要時可向製造商索取測試參數和限值)	PEN 55011 B IEC 61000-4 第 2 至第 6 部分 · 第 11 部分 · 第 8 部分 IEC 61000-3 第 2 部分和第 3 部分
呼吸氣體升溫	最大 +3 °C
依據 ISO 8185 的呼吸氣體加濕器系統輸出 · 加濕級別 7 · 無可加熱軟管 · 23 °C 時 - 5 hPa (12.2 l/min) - 10 hPa (18 l/min) - 20 hPa (25.9 l/min)	22 mg/l 23 mg/l 20 mg/l
依據 ISO 8185 的呼吸氣體加濕器系統輸出 · 加濕級別 7 · 帶可加熱軟管 · 23 °C 時 - 5 hPa (12.2 l/min) - 10 hPa (18 l/min) - 20 hPa (25.9 l/min)	27 mg/l 28 mg/l 21 mg/l
最大加注容量	400 ml
壓力下降	WM100TD 治療儀與 WM100TH 呼吸氣體加濕器組合使用時，壓力下降不會增加。
最大流量	248 l/min
最大允許的操作壓力	50 hPa
最大操作壓力下的氣體洩漏	0.0 l/min
WM100TH 可搭配	WM090TD WM100TD WM110TD WM120TD

保留技術設計更改的權利

11 保固

有關保固條件之資訊，可參閱治療儀使用說明。

12 符合聲明

有關符合聲明之資訊，可參閱治療儀使用說明。